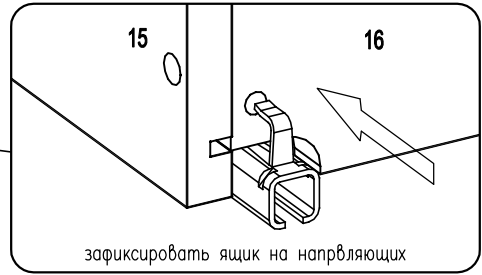
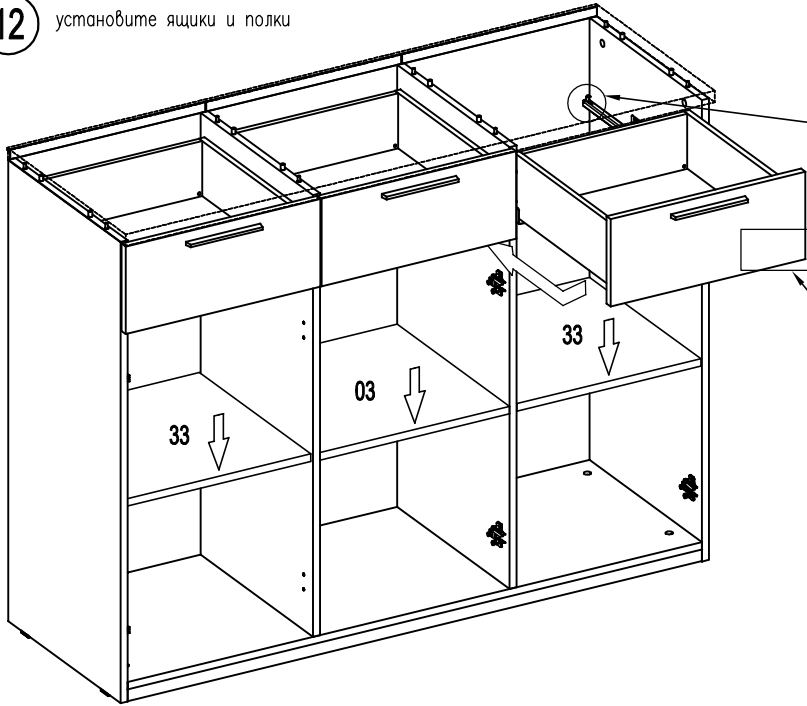
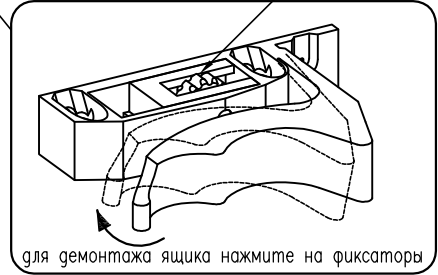


12 установите ящики и полки



зафиксировать ящик на направляющих

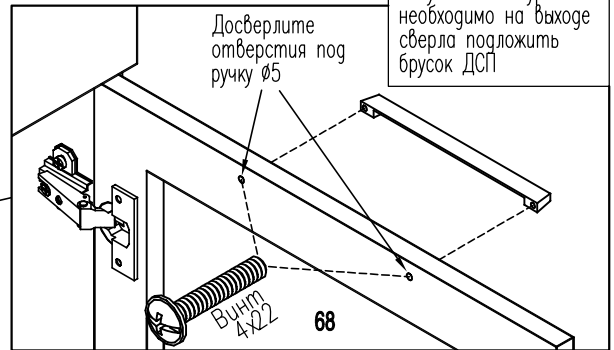
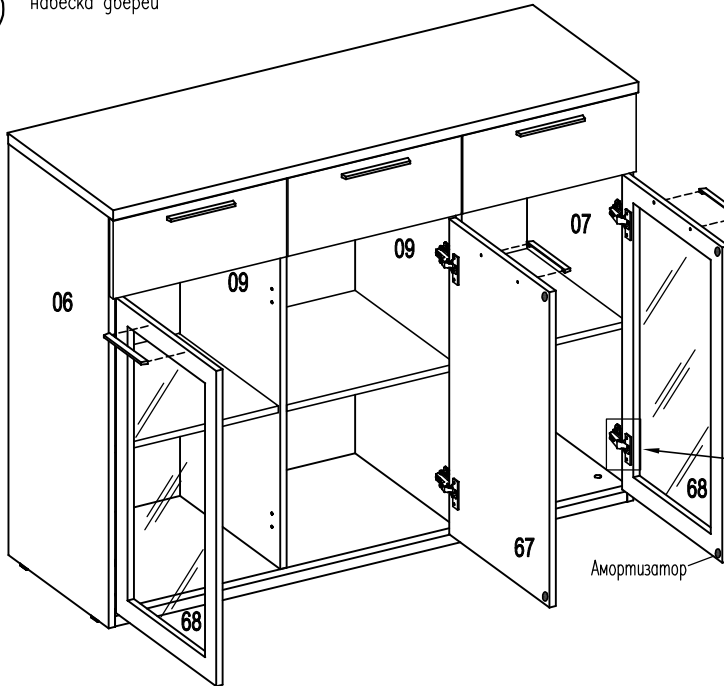
посредством регулировочного колесика можно регулировать ящик по высоте до +2мм



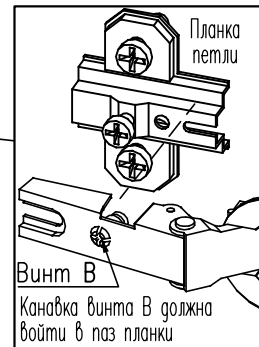
для демонтажа ящика нажмите на фиксаторы

**Внимание!**  
чтобы отверстие получилось аккуратным необходимо на выходе сверла подложить брусок ДСП

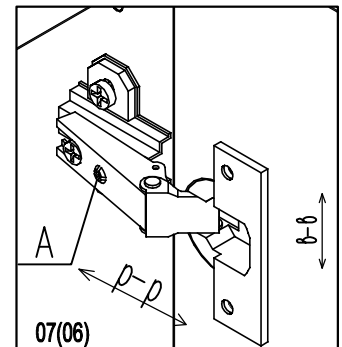
13 навеска дверей



Досверлите отверстия под ручку Ø5



Винт В  
Канавка винта В должна войти в паз планки



Регулирование положения дверей по отношению к корпусу

\*Для изменения размера Р ослабить крепежный винт А, что дает возможность перемещения двери по стрелкам р-р

\*Для изменения размера М(С) используется регулировочный винт В при ослабленном винте А, что дает возможность перемещать дверь по стрелке m-m, после регулировки затянуть винт А

\*Для перемещения двери по стрелке b-b ослабить винты С.

